



⚠️安全に関するご注意

- ・ご使用前に「取扱説明書」をよくお読みの上、正しくご使用下さい。
- ・お使いになる人や、他の人への危害、財産への損害を防止する為、本体に⚠️マークと共に注意事項が表示されています。
- ・表示内容を見逃して誤った使い方をした場合、感電や、やけどをしたり、装置の異常動作などで火災になる場合があります。
- ・安全にお使いいただく為には、日常点検および定期的な保守メンテナンスが必要です。
- ・据え付けは、販売店または、専門業者へ依頼してください。ご自分で据付工事をされ、不備があると、水漏れや感電・火災の原因になります。
- ・据え付けは、重量に十分耐える所に確実に行ってください。
- ・アース工事を行ってください。アースが不完全な場合は、感電の原因になります。(電気工事業者による第3種設置工事が必要です。)
- ・電気工事は「電気設備に関する技術基準」、「内線規定」に従って施工し、必ず専用回路を使用してください。電源回路容量不足や施行不備があると感電・火災の原因になります。
- ・本機は室外での使用はしないでください。湿気の多いところや水のかかりやすい場所に据え付けると絶縁低下から漏電・感電の原因になります。
- ・可燃性ガスの漏れる恐れがある場所への据え付けは行わないでください。万一ガスが漏れて製品の周囲に溜まると、発火の原因になることがあります。

株式会社三興エンジニアリング
www.sanko-engineering.co.jp

〒376-0013 群馬県桐生市広沢町5丁目1167番地
TEL: 0277-52-5816(株) / FAX: 0277-52-1224



© 2012 Printed in Japan 2012.4 IM 1k

AIR SHOWER

総合カタログ

エアシャワー



株式会社三興エンジニアリング

清浄空間の創造

エアシャワー構成

タイプ	シリーズ名	ドア動作	吹出し	用途	ページ	
人用	CAJ-S****SF	手動	片開き	片吹き	精密 医療 食品 薬	P.3
	CAJ-S****DF	手動	片開き	両吹き	精密 医療 食品 薬	P.4
	CAJ-S****SLF	手動	片開き (L字タイプ)	片吹き	精密 医療 食品 薬	P.5
	CAJ-S****ASN	自動	片引き	片吹き	精密 医療 食品 薬	P.6
	CAJ-S****ADN	自動	片引き	両吹き	精密 医療 食品 薬	P.7
	CAJ-SO****AWDN	自動	両引き	両吹き	精密 医療 食品 薬	P.8
台車用	CAJ-S****DST	自動	高密度シート シャッター	両吹き	精密 食品	P.9
	CAJ-S****DN	手動	両開き	両吹き	精密 医療 食品 薬	P.10
	CAJ-S****DNM	—	門形タイプ	両吹き	精密 食品	P.11
	CAJ-S****TF	手動	片開き	両吹き/ 靴底洗浄機付	食品	P.12
特殊	CAJ-S*****SA	自動	上下式	天井吹き/ 両吹き/ 3面吹き	精密 食品	P.13
	CAJ-S**P*	—	シャワー ユニット	片吹き	精密 医療 食品	P.14

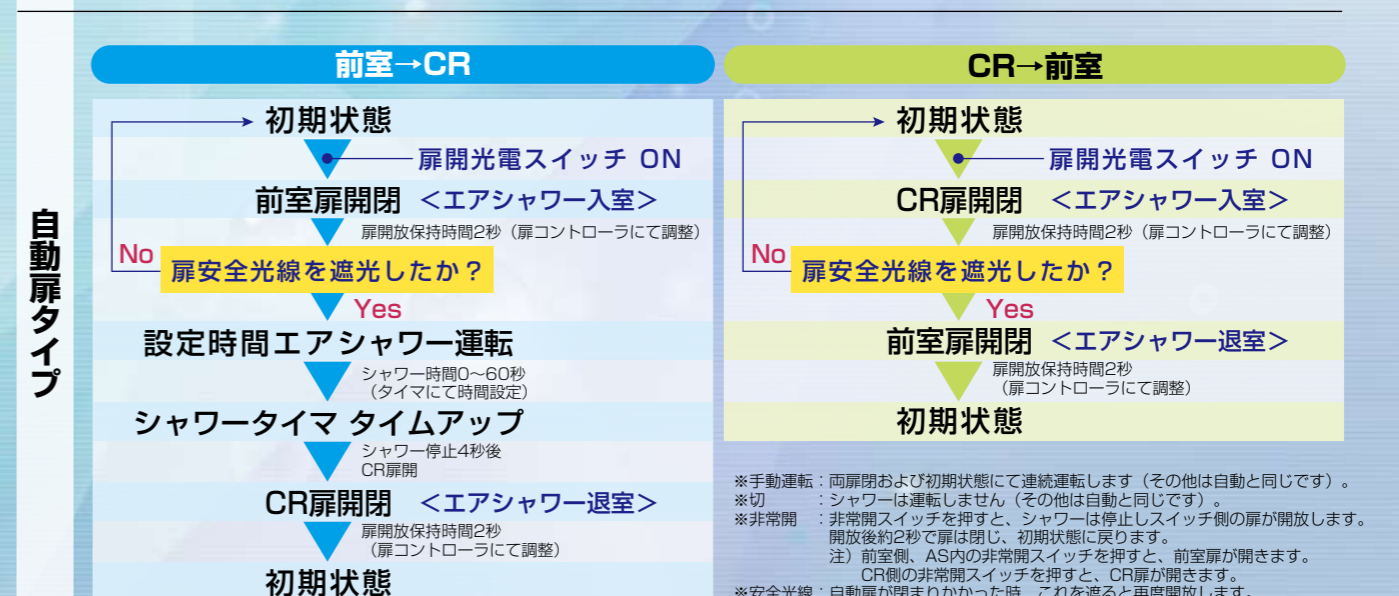
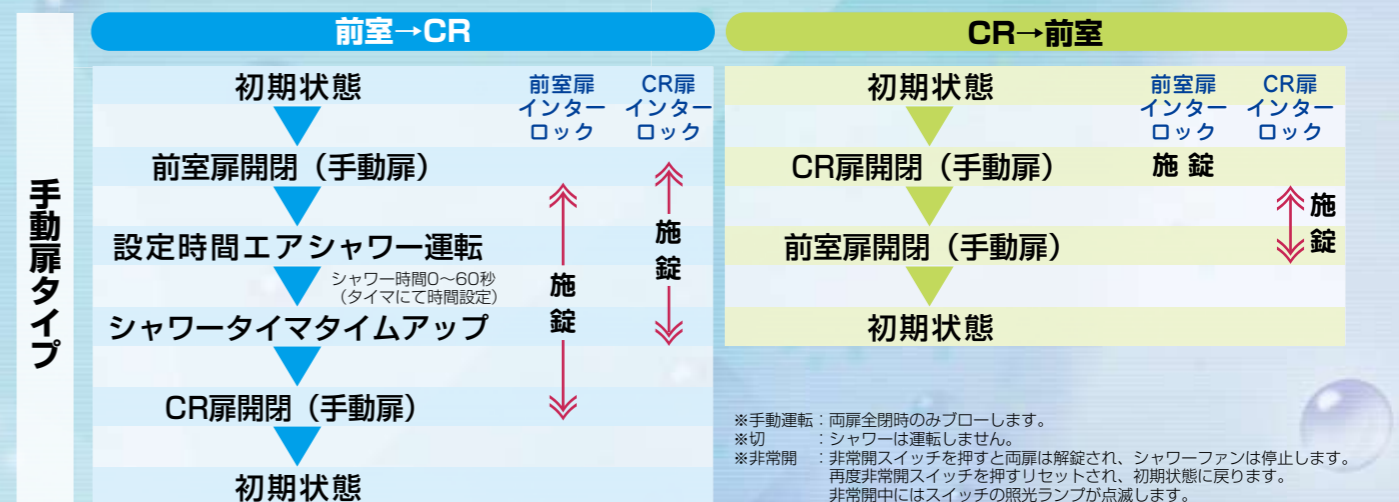
オプション	ページ
●本体 ●扉 ●ドアノブ ●窓 ●床 ●起動スイッチ ●照明 ●その他 (防爆仕様、表示灯、エアガン付、音声合成装置付、イオナイザー、戸袋)	P.14

※品番の見方適応外商品です。

品番の見方



エアシャワー基本動作



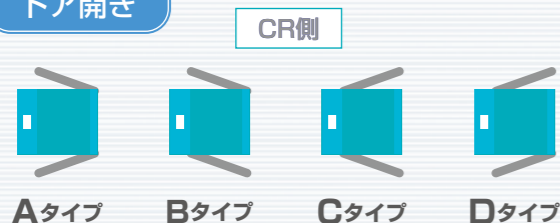
手動扉・片吹きタイプ



仕様	
品番	CAJ-S0810SF [代表機種]
ジェット風量	7.8m ³ /min 以上
ジェット風速	23m/sec 以上
集塵効率	0.3μm 粒子にて 99.97%以上
フィルタ	プレフィルタ：不織布フィルタ メインフィルタ：HEPA フィルタ
構造	本体：鋼板製焼付塗装仕上 ドア：アルミカマチ扉（インターロック付） 前室側・手動 クリーンルーム側・手動 窓：透明ガラス 3t 床：SUS304 製
ジェットノズル数	8 個（φ 30）
ファン数	1 台
照明灯	20W × 1 灯
操作	エアジェット切替（自動・手動）スイッチ 照明灯スイッチ エアジェットタイマ（0～60 秒）
電源	AC200V・3φ・50/60Hz
消費電力	約 400/600W
質量	約 240kg
塗装色	Y22-85B 半ツヤ



ドア開き

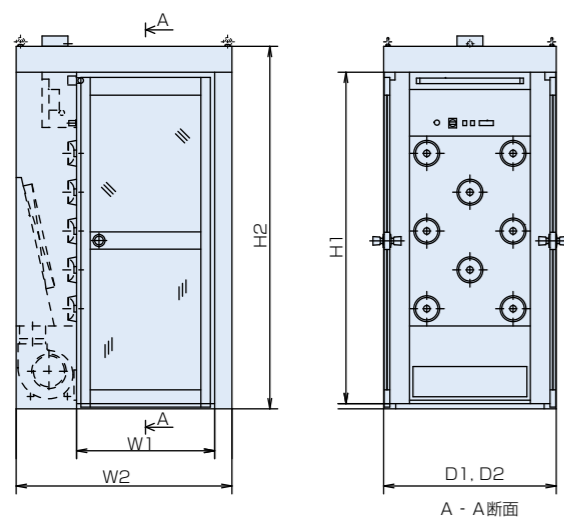


CR側

前室側

※ご注文時、必ずご指定ください。

外形図



サイズ

品番	寸法	幅	奥行	高さ
		[W]	[D]	[H]
CAJ-S0810SF	有効 (1)	800	1000	1920
	外形 (2)	1250	1000	2100
CAJ-S0815SF	有効 (1)	800	1500	1920
	外形 (2)	1250	1500	2100
CAJ-S0820SF	有効 (1)	800	2000	1920
	外形 (2)	1250	2000	2100
CAJ-S0830SF	有効 (1)	800	3000	1920
	外形 (2)	1250	3000	2100

※ サイズについては、上記以外の寸法も対応可能です。

手動扉・両吹きタイプ



仕様	
品番	CAJ-S0810DF [代表機種]
ジェット風量	15.6m ³ /min 以上
ジェット風速	23m/sec 以上
集塵効率	0.3μm 粒子にて 99.97%以上
フィルタ	プレフィルタ：不織布フィルタ メインフィルタ：HEPA フィルタ
構造	本体：鋼板製焼付塗装仕上 ドア：アルミカマチ扉（インターロック付） 前室側・手動 クリーンルーム側・手動 窓：透明ガラス 3t 床：SUS304 製
ジェットノズル数	16 個（φ 30）
ファン数	2 台
照明灯	20W × 1 灯
操作	エアジェット切替（自動・手動）スイッチ 照明灯スイッチ エアジェットタイマ（0～60 秒）
電源	AC200V・3φ・50/60Hz
消費電力	約 850/1200W
質量	約 300kg
塗装色	Y22-85B 半ツヤ



ドア開き

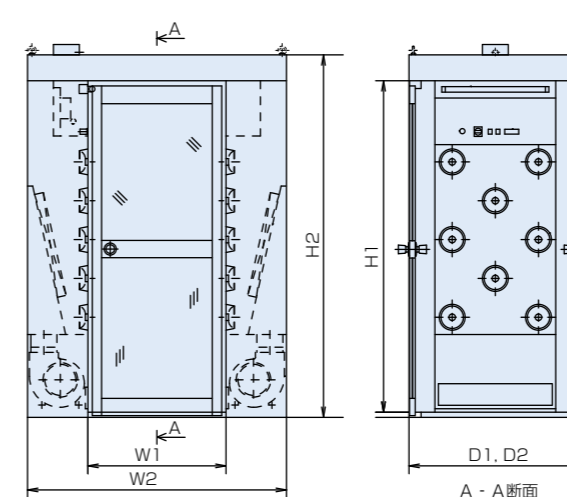


CR側

前室側

※ご注文時、必ずご指定ください。

外形図



サイズ

品番	寸法	幅	奥行	高さ
		[W]	[D]	[H]
CAJ-S0810DF	有効 (1)	800	1000	1920
	外形 (2)	1500	1000	2100
CAJ-S0815DF	有効 (1)	800	1500	1920
	外形 (2)	1500	1500	2100
CAJ-S0820DF	有効 (1)	800	2000	1920
	外形 (2)	1500	2000	2100
CAJ-S0830DF	有効 (1)	800	3000	1920
	外形 (2)	1500	3000	2100

※ サイズについては、上記以外の寸法も対応可能です。

手動扉・片吹き・L字タイプ



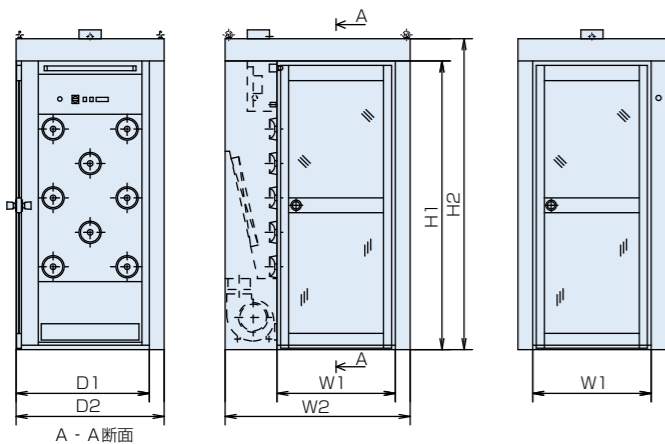
仕様		精密	医療	食品	薬
品番	CAJ-S0810SLF [代表機種]				
ジェット風量	7.8m ³ /min 以上				
ジェット風速	23m/sec 以上				
集塵効率	0.3μm 粒子にて 99.97%以上				
フィルタ	プレフィルタ：不織布フィルタ メインフィルタ：HEPA フィルタ				
構造	本体：鋼板製焼付塗装仕上 ドア：アルミカマチ扉（インターロック付） 前室側・手動 クリーンルーム側・手動 窓：透明ガラス 3t 床：SUS 製				
ジェットノズル数	8 個（φ 30）				
ファン数	1 台				
照明灯	20W × 1 灯				
操作	エアジェット切替（自動・手動）スイッチ 照明灯スイッチ エアジェットタイマ（0～60 秒）				
電源	AC200V・3φ・50/60Hz				
消費電力	約 400/600W				
質量	約 240kg				
塗装色	Y22-85B 半ツヤ				

ドア開き



※ご注文時、必ずご指定ください。

外形図



サイズ

品番	有効 (1)	幅	奥行	高さ
	外形 (2)	[W]	[D]	[H]
CAJ-S0810SLF (L 曲がり)	有効 (1)	800	900	1920
	外形 (2)	1250	1000	2100
CAJ-S0810STF (両曲がり)	有効 (1)	800	950	1920
	外形 (2)	1300	1000	2100

※ サイズについては、上記以外の寸法も対応可能です。

自動扉・片引き・片吹きタイプ



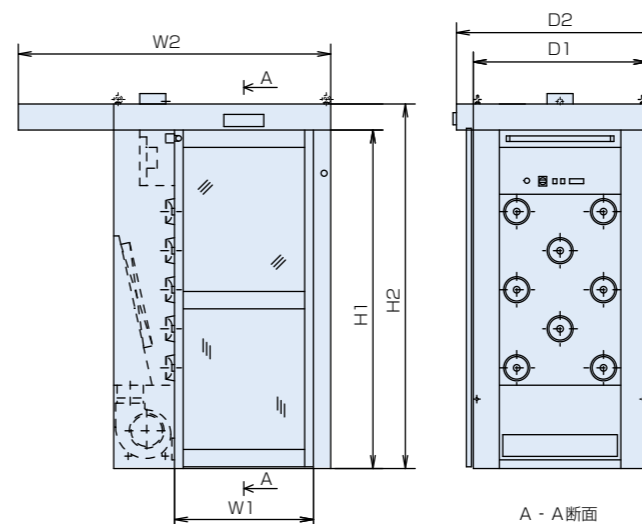
仕様		精密	医療	食品	薬
品番	CAJ-S0810ASN [代表機種]				
ジェット風量	7.8m ³ /min 以上				
ジェット風速	23m/sec 以上				
集塵効率	0.3μm 粒子にて 99.97%以上				
フィルタ	プレフィルタ：不織布フィルタ メインフィルタ：HEPA フィルタ				
構造	本体：鋼板製焼付塗装仕上 ドア：アルミカマチ扉 前室側・自動 クリーンルーム側・自動 窓：透明ガラス 5t 床：なし				
ジェットノズル数	8 個（φ 30）				
ファン数	1 台 (0.4kW)				
照明灯	20W × 1 灯				
操作	エアジェット切替（自動・手動）スイッチ 照明灯スイッチ エアジェットタイマ（0～60 秒）				
電源	AC200V・3φ・50/60Hz AC100V・1φ・50/60Hz				
消費電力	約 410/540W				
質量	約 270kg				
塗装色	Y22-85B 半ツヤ				

ドア開き



※ご注文時、必ずご指定ください。

外形図



サイズ

品番	寸法	幅	奥行	高さ
		[W]	[D]	[H]
CAJ-S0810ASN	有効 (1)	800	1000	1950
	外形 (2)	1800	1194	2100
CAJ-S0815ASN	有効 (1)	800	1500	1950
	外形 (2)	1800	1694	2100
CAJ-S0820ASN	有効 (1)	800	2000	1950
	外形 (2)	1800	2194	2100
CAJ-S0830ASN	有効 (1)	800	3000	1950
	外形 (2)	1800	3194	2100

※ サイズについては、上記以外の寸法も対応可能です。

自動扉・片引き・両吹きタイプ



仕様		精密	医療	食品	薬
品番	CAJ-S0810ADN [代表機種]				
ジェット風量	15.6m ³ /min 以上				
ジェット風速	23m/sec 以上				
集塵効率	0.3μm 粒子にて 99.97%以上				
フィルタ	プレフィルタ：不織布フィルタ メインフィルタ：HEPA フィルタ				
構造	本体：鋼板製焼付塗装仕上 ドア：アルミカマチ扉 前室側・自動 クリーンルーム側・自動 窓：透明ガラス 3t 床：なし				
ジェットノズル数	16個 (φ 30)				
ファン数	2台				
照明灯	20W × 1灯				
操作	エアジェット切替 (自動・手動) スイッチ 照明灯スイッチ エアジェットタイマ (0 ~ 60 秒)				
電源	AC200V・3φ・50/60Hz AC100V・1φ・50/60Hz				
消費電力	約 850/1200W				
質量	約 330kg				
塗装色	Y22-85B 半ツヤ				

ドア開き

CR側



Aタイプ

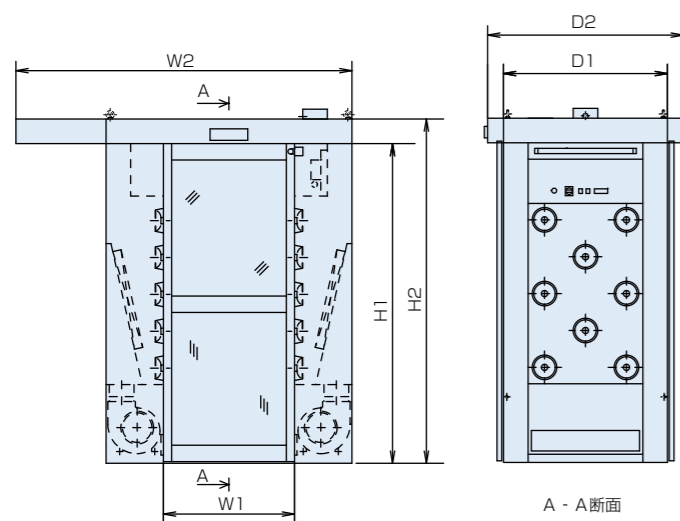


Bタイプ

前室側

※ご注文時、必ずご指定ください。

外形図



サイズ

品番	寸法	幅	奥行	高さ
		[W]	[D]	[H]
CAJ-S0810ADN	有効 (1)	800	1000	1950
	外形 (2)	2050	1194	2100
CAJ-S0815ADN	有効 (1)	800	1500	1950
	外形 (2)	2050	1694	2100
CAJ-S0820ADN	有効 (1)	800	2000	1950
	外形 (2)	2050	2194	2100
CAJ-S0830ADN	有効 (1)	800	3000	1950
	外形 (2)	2050	3194	2100

※ サイズについては、上記以外の寸法も対応可能です。

自動扉・両引き・両吹きタイプ



仕様		精密	医療	食品	薬
品番	CAJ-S0810AWDN [代表機種]				
ジェット風量	15.5m ³ /min 以上				
ジェット風速	23m/sec 以上				
集塵効率	0.3μm 粒子にて 99.97%以上				
フィルタ	プレフィルタ：不織布フィルタ メインフィルタ：HEPA フィルタ				
構造	本体：鋼板製焼付塗装仕上 ドア：アルミカマチ扉 前室側・両引自動扉 クリーンルーム側・両引自動扉 窓：透明ガラス 3t 床：なし				
ジェットノズル数	16個 (φ 30)				
ファン数	2台				
照明灯	20W × 1灯				
操作	エアジェット切替 (自動・手動) スイッチ 照明灯スイッチ エアジェットタイマ (0 ~ 60 秒)				
電源	AC200V・3φ・50/60Hz AC100V・1φ・50/60Hz				
消費電力	約 850/1200W				
質量	約 350kg				
塗装色	Y22-85B 半ツヤ				

ドア開き

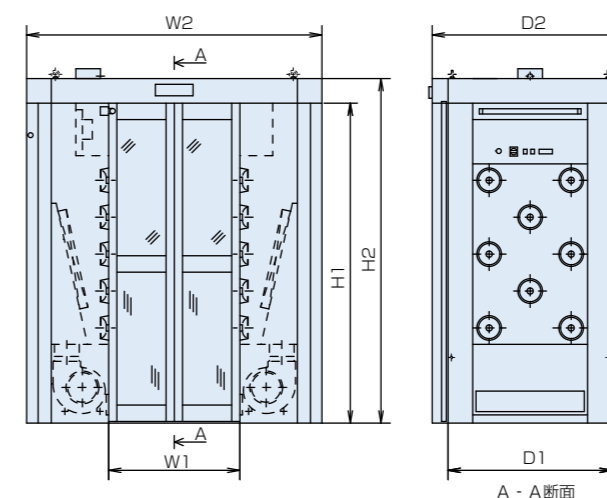
CR側



前室側

※ご注文時、必ずご指定ください。

外形図



サイズ

品番	寸法	幅	奥行	高さ
		[W]	[D]	[H]
CAJ-S0810AWDN	有効 (1)	800	1000	1950
	外形 (2)	1800	1194	2100
CAJ-S1215AWDN	有効 (1)	1200	1500	1950
	外形 (2)	2600	1694	2100
CAJ-S1520AWDN	有効 (1)	1500	2000	1950
	外形 (2)	3200	2194	2100

※ サイズについては、上記以外の寸法も対応可能です。

シートシャッタータイプ



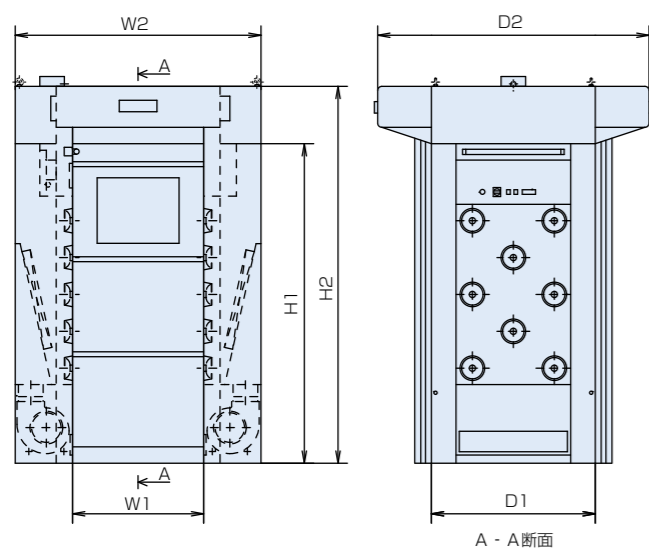
仕様	
品番	CAJ-S0810DST [代表機種]
ジェット風量	15.6m ³ /min 以上
ジェット風速	23m/sec 以上
集塵効率	0.3μm 粒子にて 99.97%以上
フィルタ	プレフィルタ：不織布フィルタ メインフィルタ：HEPA フィルタ
構造	本体：鋼板製焼付塗装仕上 ドア：高密度シートシャッター 前室側・自動 クリーンルーム側・自動 窓：透明シート 床：なし
ジェットノズル数	16個 (φ 30)
ファン数	2台
照明灯	20W × 1灯
操作	エアジェット切替 (自動・手動) スイッチ 照明灯スイッチ エアジェットタイマ (0 ~ 60 秒)
電源	AC200V・3φ・50/60Hz AC100V・1φ・50/60Hz
消費電力	約 850/1200W
質量	約 350kg
塗装色	Y22-85B 半ツヤ



ドア開き



外形図



サイズ

品番	寸法	幅	奥行	高さ
		[W]	[D]	[H]
CAJ-S0810DST	有効 (1)	800	1000	1950
	外形 (2)	1500	1656	2300
CAJ-S1220DST	有効 (1)	1200	2000	1950
	外形 (2)	1900	2656	2300
CAJ-S1520DST	有効 (1)	1500	2000	1950
	外形 (2)	2200	2656	2300
CAJ-S2030DST	有効 (1)	2000	3000	1950
	外形 (2)	2700	3656	2300
CAJ-S2530DST	有効 (1)	2500	3000	1950
	外形 (2)	3200	3656	2300

※ サイズについては、上記以外の寸法も対応可能です。

手動扉・両開き・両吹きタイプ



仕様	
品番	CAJ-S1515DN [代表機種]
ジェット風量	17.6m ³ /min 以上
ジェット風速	23m/sec 以上
集塵効率	0.3μm 粒子にて 99.97%以上
フィルタ	プレフィルタ：不織布フィルタ メインフィルタ：HEPA フィルタ
構造	本体：鋼板製焼付塗装仕上 ドア：アルミカマチ扉 (インターロック付) 前室側・手動扉 クリーンルーム側・手動扉 窓：透明ガラス 3t 床：なし
ジェットノズル数	18個 (φ 30)
ファン数	2台
照明灯	20W × 1灯 (カバー付)
操作	エアジェット切替 (自動・手動) スイッチ 照明灯スイッチ エアジェットタイマ (0 ~ 60 秒)
電源	AC200V・3φ・60Hz
消費電力	約 1200W
質量	約 450kg
塗装色	Y22-85B 半ツヤ

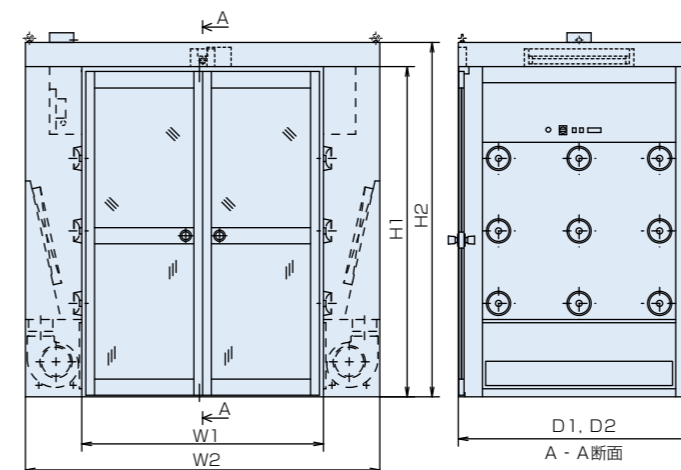


ドア開き



※ご注文時、必ずご指定ください。

外形図



サイズ

品番	寸法	幅	奥行	高さ
		[W]	[D]	[H]
CAJ-S1010DN	有効 (1)	1000	1000	1950
	外形 (2)	1700	1000	2100
CAJ-S1212DN	有効 (1)	1200	1200	1950
	外形 (2)	1900	1200	2100
CAJ-S1515DN	有効 (1)	1500	1500	1950
	外形 (2)	2200	1500	2100
CAJ-S1520DN	有効 (1)	1500	2000	1950
	外形 (2)	2200	2000	2100

※ サイズについては、上記以外の寸法も対応可能です。

門形タイプ・両吹きタイプ



仕様	
品番	CAJ-S0810DNM [代表機種]
ジェット風量	15.6m ³ /min 以上
ジェット風速	23m/sec 以上
集塵効率	0.3μm 粒子にて 99.97%以上
フィルタ	プレフィルタ：不織布フィルタ メインフィルタ：HEPA フィルタ
構造	本体：鋼板製焼付塗装仕上 ドア：前室側・なし クリーンルーム側・なし 窓：なし 床：なし
ジェットノズル数	16個 (φ 30)
ファン数	2台 (0.4kW)
照明灯	20W × 1灯
操作	エアジェット切替 (自動・手動) スイッチ 照明灯スイッチ エアジェットタイマ (0 ~ 60 秒)
電源	AC200V・3φ・50/60Hz
消費電力	約 790/1050W
質量	約 260kg
塗装色	Y22-85B 半ツヤ



手動扉・靴底洗浄機付



仕様	
品番	CAJ-S0810TF (靴底洗浄機付) [代表機種]
ジェット風量	19.5m ³ /min 以上
ジェット風速	23m/sec 以上
集塵効率	0.3μm 粒子にて 99.97%以上
フィルタ	プレフィルタ：不織布フィルタ メインフィルタ：HEPA フィルタ
構造	本体：鋼板製焼付塗装仕上 ドア：アルミカマチ扉 (インターロック付) 前室側・手動 クリーンルーム側・手動 窓：透明ガラス 3t 床：なし
ジェットノズル数	20個 (φ 30)
ファン数	2台 (0.75kW)
照明灯	20W × 1灯
操作	エアジェット切替 (自動・手動) スイッチ 照明灯スイッチ エアジェットタイマ (0 ~ 60 秒)
電源	AC200V・3φ・50/60Hz
消費電力	約 1100/1600W
質量	約 400kg
塗装色	Y22-85B 半ツヤ



ドア開き



Aタイプ

CR側

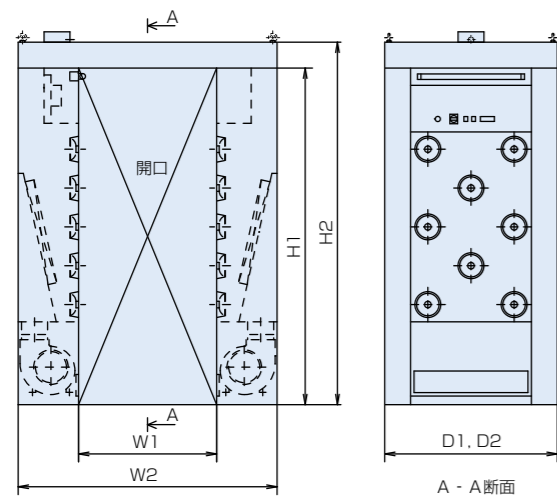


Bタイプ

前室側

※ご注文時、必ずご指定ください。

外形図

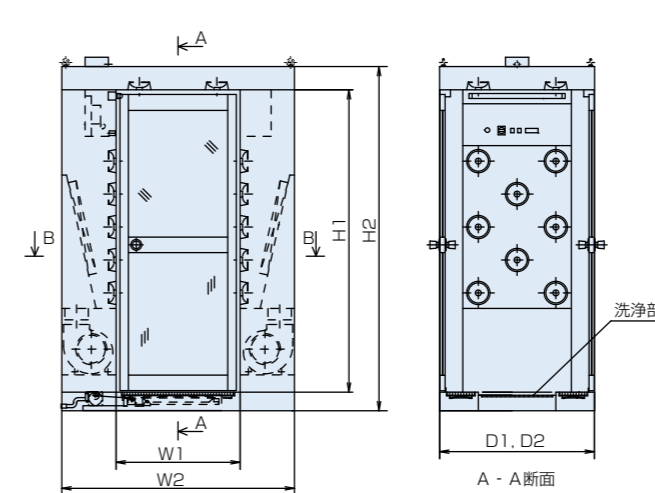


サイズ

品番	寸法	幅	奥行	高さ
		[W]	[D]	[H]
CAJ-S0810DN	有効 (1)	800	1000	1950
	外形 (2)	1500	1000	2100
CAJ-S0820DN	有効 (1)	800	2000	1950
	外形 (2)	1500	2000	2100
CAJ-S0830DN	有効 (1)	800	3000	1950
	外形 (2)	1500	3000	2100

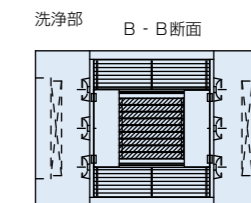
※ サイズについては、上記以外の寸法も対応可能です。

外形図



サイズ

品番	寸法	幅	奥行	高さ
		[W]	[D]	[H]
CAJ-S0810TF	有効 (1)	800	1000	1950
	外形 (2)	1500	1000	2220



コンベア付パスボックス



仕様	
品番	CAJ-S080815SA [代表機種]
ジェット風量	3.9m ³ /min 以上
ジェット風速	23m/sec 以上
集塵効率	0.3μm 粒子にて 99.97%以上
フィルタ	プレフィルタ：不織布フィルタ メインフィルタ：HEPA フィルタ
構造	本体：鋼板製焼付塗装仕上 1.2t ドア：前室側・アルミ框上下式自動扉 クリーンルーム側・アルミ框上下式自動扉 窓：透明ガラス 3t 床：なし
ジェットノズル数	4 個 (φ 30)
ファン数	1 台
操作	運転切替スイッチ・エアジェットタイマ
電源	AC200V・3φ, AC100V・1φ・50Hz
消費電力	約 450W
質量	約 400kg
塗装色	Y22-85B 半ツヤ



シャワーユニットタイプ



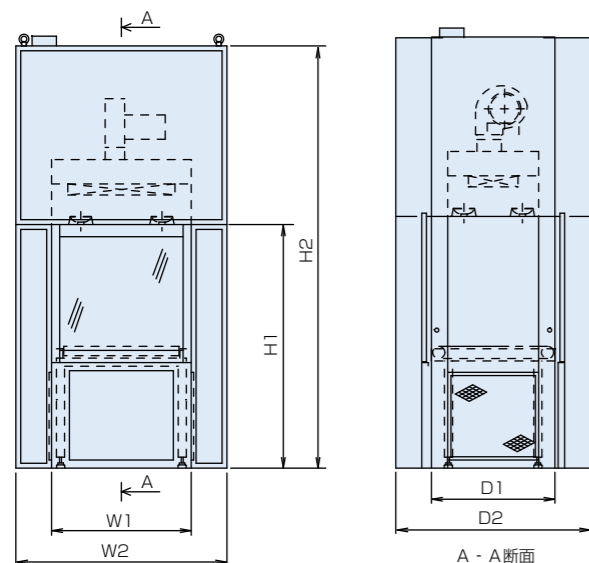
仕様	
品番	CAJ-S81P [代表機種]
ジェット風量	7.8m ³ /min 以上
ジェット風速	23m/sec 以上
集塵効率	0.3μm 粒子にて 99.97%以上
フィルタ	プレフィルタ：不織布フィルタ メインフィルタ：HEPA フィルタ
構造	本体：鋼板製焼付塗装仕上 床：なし
ジェットノズル数	8 個 (φ 30)
ファン数	1 台
操作	フットスイッチによりタイマ設定時間シャワー運転
電源	AC200V・3φ・50/60Hz
消費電力	約 350/450W
質量	約 150kg
塗装色	Y22-85B 半ツヤ



外形図

寸法	幅 [W]	奥行 [D]	高さ [H]
外形	900	650	1950

外形図



サイズ

品番	寸法	幅	奥行	高さ
		[W]	[D]	[H]
CAJ-S080815SA	有効 (1)	800	800	1500
	外形 (2)	1500	1300	2600

※ サイズについては、上記以外の寸法も対応可能です。
※ 本体前後に付くコンベアも指定できます。

オプション

項目	標準	オプション項目	内容
本体	鋼板製焼付塗装	スリム	エンジンケース幅が 200mm
		オール SUS	本体全体が SUS (次亜塩素酸消毒等による防錆対策)
		下半分 SUS 貼り	本体下半分が SUS 貼り (次亜塩素酸消毒等による防錆対策)
扉	アルミ框	フラッシュ扉	
		オール SUS	
		防火扉	耐火用
		シートシャッター (窓付き)	庫内の安全確認
ドアノブ	丸ノブ	レバーハンドル	
窓	透明ガラス	イエローフィルム貼り	紫外線をカットする
		網入りガラス	窓ガラスが割れるのを防ぐ
		アクリル	窓が割れるのを防ぐ
床	SUS製	なし	台車等が通過できるようにする
		グレーチング	靴底についたゴミを回収する
起動スイッチ	インテリジェントセンサ	一点スイッチ	自動扉を手動のタッチスイッチで開ける
		手かざしセンサ	手をかざすと扉が開く
		手洗器連動	手洗消毒器を使用しないと扉が開かない
照明	蛍光灯	イエロー蛍光灯	紫外線をカットする
		飛散防止蛍光灯	割れても破片ガラスが飛びにくくなる
		殺菌灯ランプ	庫内に付着した雑菌を殺す
その他		防爆仕様	有機溶剤等発生ガスによる火災発生防止
		表示灯	使用中の確認ランプ
		エアガン付	付着したゴミを除去する
		音声合成装置付	庫内に入ると案内放送が流れる 例、「身体を回して衣服を軽く叩いてください」
		イオナイザー	静電気を除去する
		戸袋	自動扉が開いた時に収納される