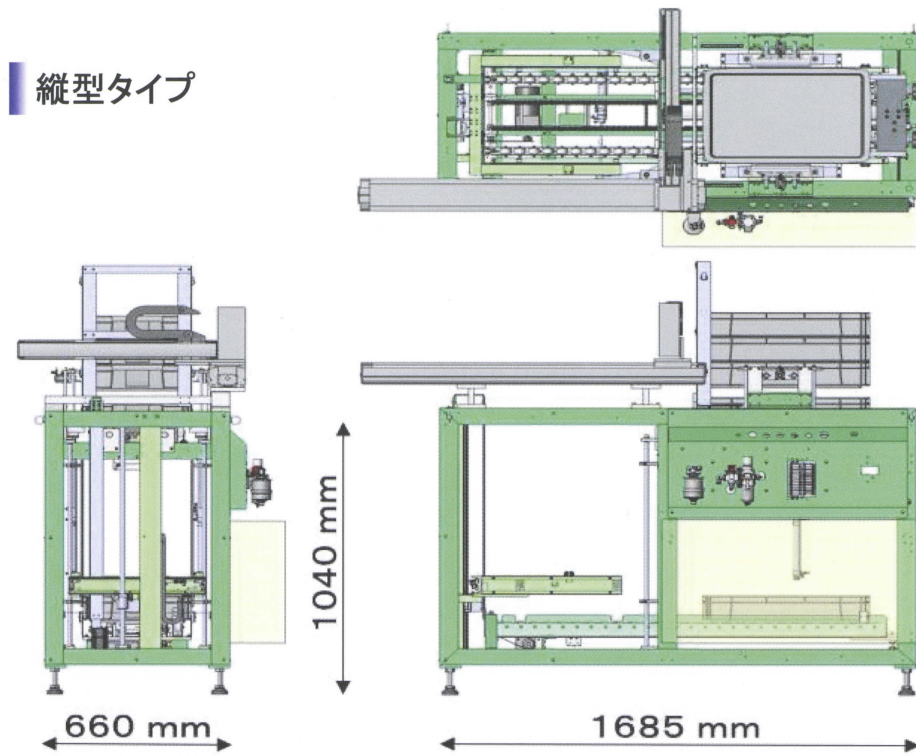


外形図

縦型タイプ



仕様

パレットチェンジャー	
縦型 外形寸法	660 mm (W) × 1685 mm (D) × 1040 mm (H)
横型 外形寸法	1150 mm (W) × 848 mm (D) × 1040 mm (H)
最大パレット寸法	400 mm (W) × 700 mm (D) × 200 mm (H)
最大パレット総重量	100 kg
最大パレット1枚重量	15 kg
パレットチェンジ時間	6 sec
パレット上下駆動	AC サーボモータ + ボールねじ (1軸) X-Yロボット
ストローク	900 mm × 500 mm (Y軸片持ちにて最大 500 mm)
繰返し精度	±0.02 mm
駆動モータ	AC サーボモータ 200 W
最大速度	X軸 1200 mm / sec Y軸 1200 mm / sec X-Y合成 1700 mm / sec
最大可搬重量	5 kg (ハンド含)
制御	
PLC	KEYENCE KVシリーズ
ティーチング	ティーチングペンダント (タッチパネル)
外部入出力	I/O 通信 (IN 4点 / OUT 4点) or EtherNet / IP 通信
表示機能	3色 タワー型 表示灯
エネルギー	
電源	3相 AC 200 V (50 / 60 Hz)
空圧源	0.4 MPa (4 kgf / cm ²)

- ◆ 上下動(Z軸)旋回(θ軸)及びハンドはご希望により製作致します。
- ◆ パレットチェンジャーだけの製作も致します。
- ◆ その他お客様のご相談に応じます。

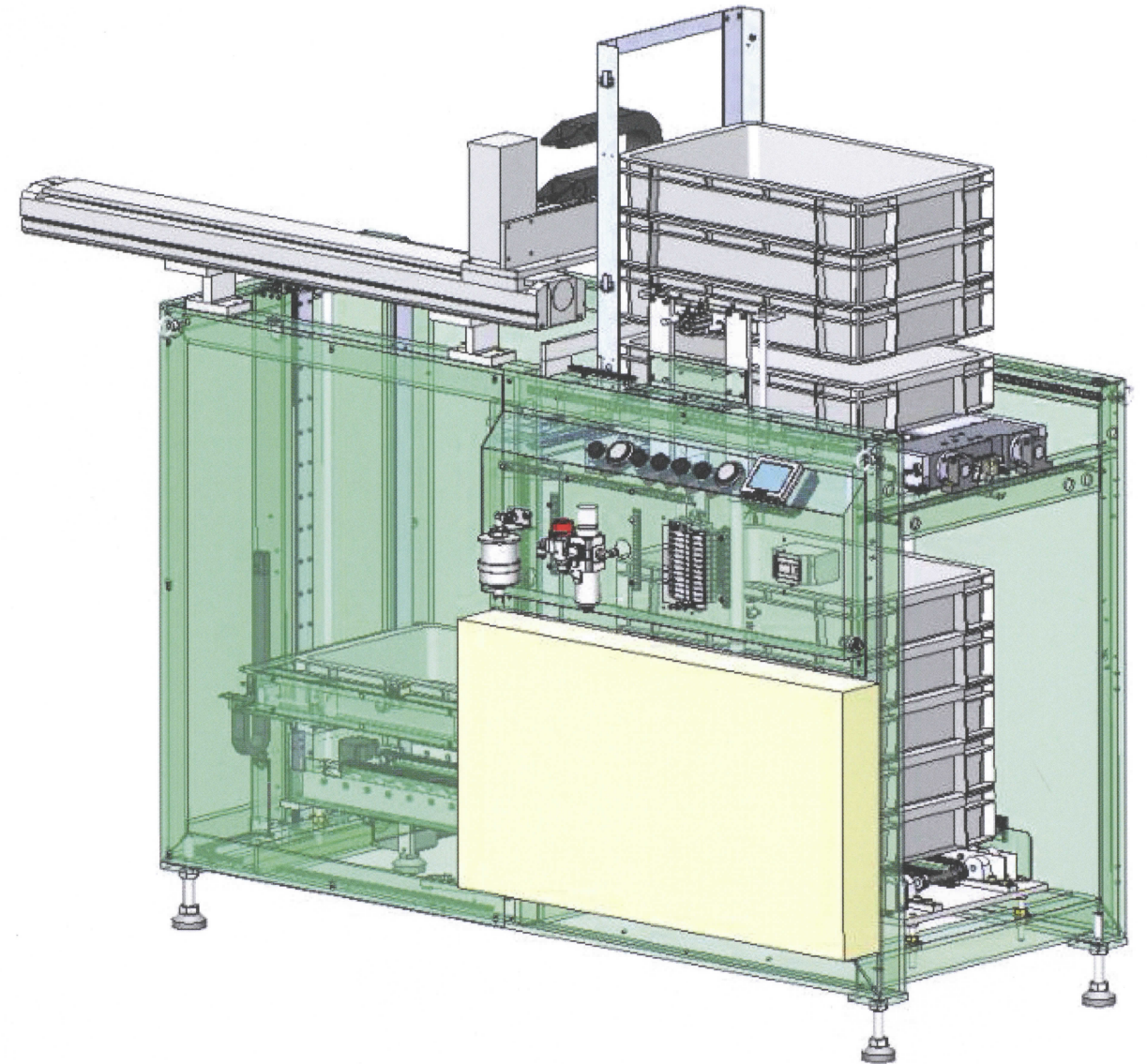
株式会社 三興エンジニアリング

チームワークで”私達はおお客様の信頼にまごころでお応えします”

《お問合せ先》

〒376-0013 群馬県桐生市広沢町7-5059-1
 TEL:0277-55-5819 / FAX:0277-55-5817
 担当:FA部
 E-mail: service@sec.mitsuba-gr.com

パレタイザーシステム



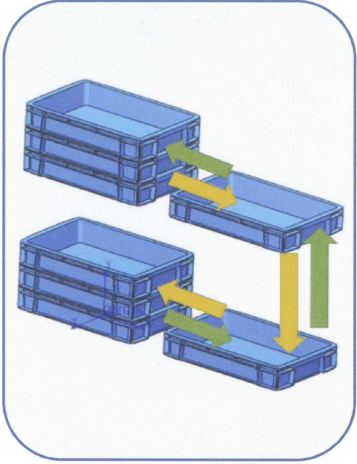
製品・部品の供給・箱詰を自動化

☆高速かつ正確な製品の出し入れ

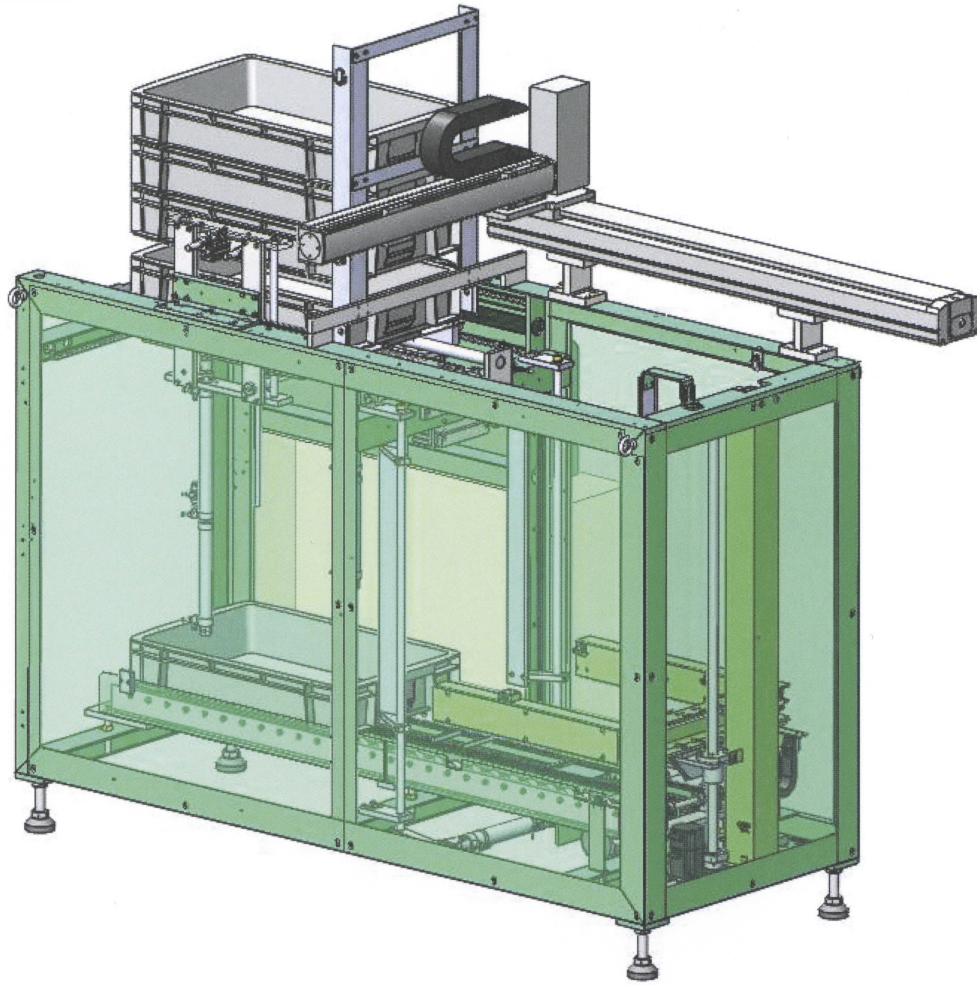
☆連続したパレットの供給・排出

バリエーション

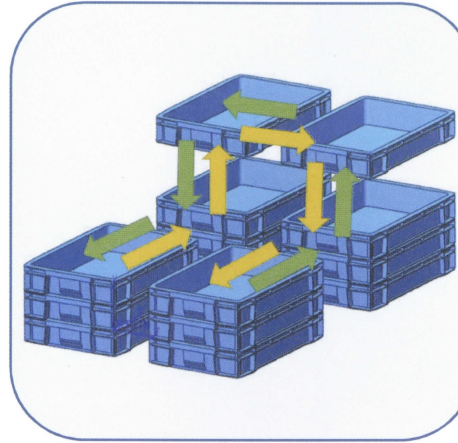
縦型タイプ



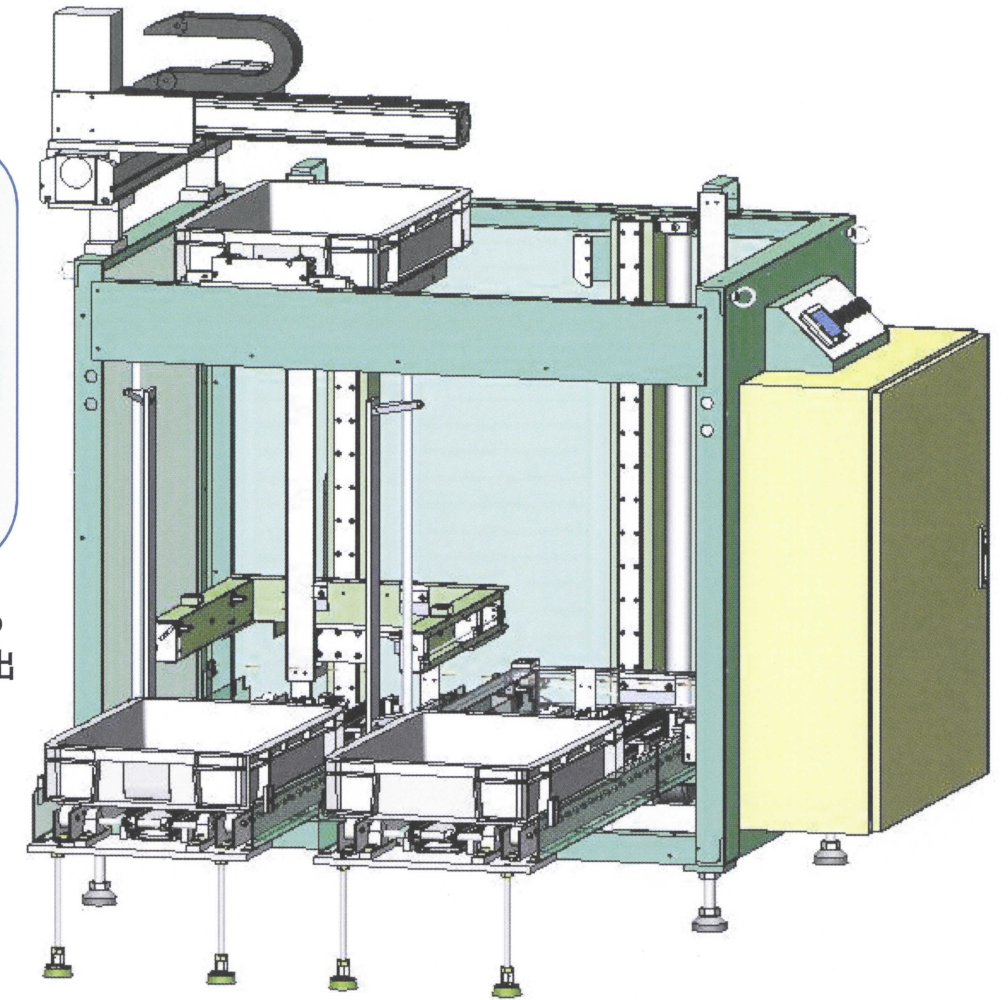
コンパクトな省スペースタイプです。
パレットの供給・排出方向は上下どちらからでも対応可能です。



横型タイプ



コンベアにモータを取り付けることによりパレットの供給・排出が自動となり長時間稼働も可能です。(オプション)
パレットの供給・排出方向は左右どちらからでも対応可能です。



ティーチング

	X [mm]	Y [mm]	Z [mm]	T [deg]	
P 1	50.00	50.00	-80.00	180.00	登録
P 2	149.00	50.00	-80.00	180.00	登録
P 3	50.00	149.00	-80.00	180.00	登録
P 4	149.00	149.00	-80.00	180.00	登録
現在 位置	20.00	125.68	-171.68	0.00	

ポイント番号	111	↑	↓	ポイント移動	XY軸	Z軸
<input type="checkbox"/> [ポイント移動]はX軸/Y軸のみ				HOME移動	高速	T軸
ポイント移動速度レート	2.0%					

画面に表示された指示に従い入力するだけで簡単にティーチングすることができます。



X-Yロボットとパレットチェンジャーのコンビネーション化により高速かつ正確な製品の出し入れと連続したパレットの供給・排出を行うことが可能となりました。